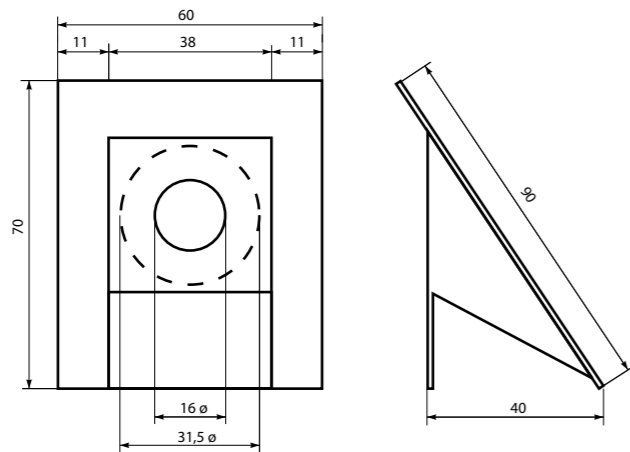


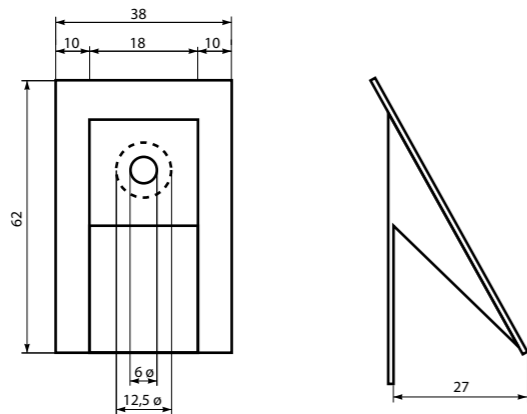
## TECHNISCHE SPECIFICATIES

Materiaal: Kunststof Hpe  
Maten : in centimeters  
Modellen : afwijkende modellen leverbaar

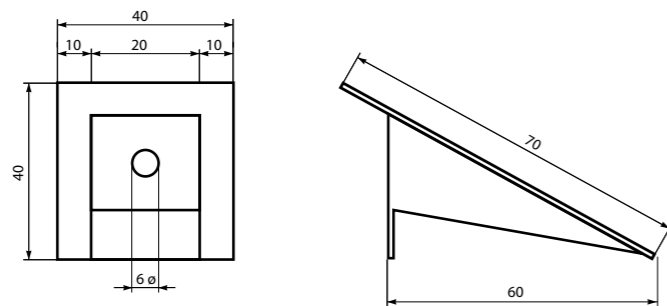
MODEL A



MODEL B



MODEL C



**HANER** INFRA INNOVATIE

DRAAGT ZORG VOOR EEN GOEDE AFWATERING VAN GRONDWATER,  
OPPERVLAKTEWATER, HEMELWATER EN SPAART HET TALUD:

DE EINDBUIS TALUDBESCHERMING ET

**HANER** INFRA INNOVATIE

Zuiderzeestraatweg 360  
8096 CM Oldebroek

Mobiel: 06 5326 1840  
Email: [info@haner.nl](mailto:info@haner.nl)  
Internet: [www.haner.nl](http://www.haner.nl)

eenvoudig, doeltreffend, licht in gewicht, sterk materiaal (Hpe), verschillende modellen



Graaf een sleuf



Leg de afwateringsbuis bloot



Plaats de ET



in de gleuf



Schuif de buis door de opening op de mof



Zaag de buis net binnen de flens af

## De Eindbuis Taludbescherming ET

Overtollig water lozen op sloten en vaarten gebeurt in het algemeen door middel van eindbuizen. Om problemen te voorkomen die veroorzaakt worden bij afwatering door het gebruik van eindbuizen, hebben wij een hulpstuk ontwikkeld. Met de door ons ontwikkelde Eindbuis Taludbescherming, kortweg E.T. genaamd wordt het periodiek onderhoud van het talud vergemakkelijkt en is er minder kans op schade.

Afwateringbuizen worden gebruikt om een teveel aan grondwater (drainage) of hemelwater af te voeren op het oppervlaktewater. De eindbuizen van het afwateringstelsel steken gemiddeld 30 á 40 centimeter uit het talud om recht boven het water te lozen, om z.g.n. uitspoeling van het talud te voorkomen.

De taluds van de watergangen zijn begroeit met vegetatie zoals riet en verschillende soorten grassen. Door de begroeiing zijn de eindbuizen niet meer zichtbaar. Wanneer vervolgens de taluds worden gemaaid raken ze beschadigd of worden afgemaaid.

Het gevolg is dat de kapotte en versplinterde eindbuizen sneller dichtgegroeid raken en niet meer terug te vinden zijn voor periodiek onderhoud. Daardoor verslechtert de waterafvoer en dat leidt uiteindelijk tot verstoppingen en hogere kosten voor reparatie.

Door de toepassing van de Eindbuis Taludbescherming wordt uitspoeling van het talud tegen gegaan, kan de eindbuis niet meer beschadigd raken bij maaiwerkzaamheden en is het dichtgroeien van de eindbuis niet meer mogelijk.

### De doeleinden van de ET:

- Het beschermen van de eindbuis
- Uitspoeling van het talud voorkomen
- Het gemakkelijk terug vinden van de eindbuis
- Het eenvoudig reinigen van de eindbuis
- Het voorkomen van uitstekende buizen in de watergang (obstakel voor dieren)

### De voordelen van de ET:

- Uitstroomopening blijft schoon en heeft dus altijd maximale uitstroom
- Te gebruiken voor buizen van  $\varnothing 60$  mm t/m  $\varnothing 315$  mm
- Makkelijk te transporteren
- Licht van gewicht (ca.15 kg)
- Sterk materiaal (Hpe)
- Geen onderhoud
- Eenvoudig te plaatsen
- Verankerd in het talud

## PRAKTISCHE TOEPASSINGEN

### GESCHIKT BIJ:

DRAINAGE SYSTEMEN

OPPERVLAKTE WATER

HEMELWATERAFVOER

OVERSTORTLOKATIES



Talud maaien



Slootbodem opschoonen



Eindresultaat